

Chaise haute
Highchair
Trona alta
Cadeira alta

At4

Petit mobilier plein d'idées

18112020

Réf. 98WHL094444-618

Réf. 98WHL094444-619

Réf. 98WHL094444-620

Réf. 98WHL094444-621



EN 14988 : 2017 + A1 : 2020

TEAM T4 SAS - 80 route de Binans - 39570 Pully - France

IMPORTANT !
À LIRE ATTENTIVEMENT ET À CONSERVER
EN VUE D'UNE CONSULTATION ULTÉRIEURE

⚠ AVERTISSEMENT ⚠

- NE JAMAIS LAISSER L'ENFANT SANS SURVEILLANCE**
- TOUJOURS UTILISER LE SYSTÈME DE RETENUE**
- DANGER DE CHUTE: EMPÊCHER L'ENFANT DE GRIMPER SUR LA CHAISE HAUTE**
- NE PAS UTILISER LA CHAISE HAUTE SI TOUS LES ÉLÉMENTS NE SONT PAS FIXÉS ET RÉGLÉS DE MANIÈRE APPROPRIÉE**
- TENIR COMPTE DES RISQUES ENGENDRÉS PAR LA PRÉSENCE DE FOYERS OUVERTS OU AUTRES SOURCES DE FORTE CHALEUR À PROXIMITÉ DE LA CHAISE HAUTE**
- TENIR COMPTE DES RISQUES DE BASCULEMENT LORSQUE L'ENFANT PEUT S'APPUYER AVEC SES PIEDS CONTRE UNE TABLE OU TOUTE AUTRE STRUCTURE**

Ne pas utiliser la chaise haute tant que l'enfant ne peut pas tenir seul en position assise.

Ne pas utiliser la chaise haute si des parties sont cassées, déchirées ou manquantes.

La chaise haute est destinée à des enfants capables de se tenir seuls en position assise, âgés au maximum de trois ans ou de poids inférieurs ou égal à 15kg.

Vérifiez que toutes les parties sont engagées avant de placer un enfant dans la chaise haute.

Le plateau n'est pas conçu pour tenir l'enfant dans la chaise haute.

Utiliser uniquement la chaise haute sur une surface horizontale et plane.

Ne pas élever la chaise haute sur toute structure ou une table.

Ne pas permettre aux enfants de se tenir debout sur le siège, sur le repose-pieds ou grimper seul dans la haute chaise.

Lors du réglage du plateau, assurez-vous que les parties du corps de votre enfant sont éloignées des pièces mobiles. Utiliser obligatoirement le plateau en position verrouillée.

Ne pas transporter la chaise haute lorsque l'enfant est dedans.

Pour éviter les risques de blessures, placer la chaise haute loin des meubles, murs, sources de chaleurs et liquides, fenêtre, cordons de rideaux et cordons électriques.

Vérifier périodiquement que toutes les parties de la chaise haute sont en bon état de fonctionnement.

N'utiliser que des pièces détachées approuvées par le fabricant. En cas de problèmes, prendre contact avec votre magasin.

Après plusieurs manipulations, et pour une bonne stabilité de la chaise, ne pas omettre de resserrer l'ensemble des vis.

Les pièces détachées indispensables à l'utilisation sont disponibles durant 2 ans, et les éléments de visseries durant 5 ans.

**IMPORTANT!
READ CAREFULLY AND KEEP
FOR FUTURE REFERENCE**

**WARNING**

- NEVER LEAVE THE CHILD UNATTENDED**
- ALWAYS USE THE RESTRAINT SYSTEM.**
- FALLING HAZARD: PREVENT YOUR CHILD FROM CLIMBING ON THE PRODUCT.**
- DO NOT USE THE PRODUCT UNLESS ALL COMPONENTS ARE CORRECTLY FITTED AND ADJUSTED.**
- BE AWARE OF THE RISK OF OPEN FIRE AND OTHER SOURCES OF STRONG HEAT IN THE VICINITY OF THE PRODUCT.**
- BE AWARE OF THE RISK OF TILTING WHEN YOUR CHILD CAN PUSH ITS FEET AGAINST A TABLE OR ANY OTHER STRUCTURE.**

Do not use the high chair until the child can sit up unaided.

Do not use the high chair if any of its pieces are broken or missing.

The high chair is intended for children can sit up unaided, up to three years old or weighing less than or equal to 15kg.

Check that all parts are engaged before placing a child in the high chair.

The tray is not designed to hold the child in the high chair.

Only use the high chair on a secure level surface. Use the high chair on a flat, even and horizontal floor. Do not elevate the high chair on any structure or table.

Do not allow children to stand on the seat or footrest or climb into or out of the high chair.

When adjusting the tray, make sure that parts of your child's body are clear of any moving parts.

Do not carry the high chair with a child in it.

To reduce the risk of injury, position the high chair away from furniture, walls, hot surfaces and liquids, window covering cords, and electrical cords. Position the high chair away from furniture when the high chair is not being used at a table with the tray removed.

Periodically check that all parts of the high chair are in good working order.

Do not use the high chair if any part is broken, torn or missing and use only spare parts approved by the manufacturer.

Please seek repair and do not use high chair if it is not working correctly.

¡IMPORTANTE!
LEER DETENIDAMENTE Y MANTENER
LAS PARA FUTURAS CONSULTAS.

⚠ ADVERTENCIA ⚠

- **NO DEJAR NUNCA AL NIÑO DESATENDIDO .**
- **UTILICE SIEMPRE EL SISTEMA DE SUJECCIÓN.**
- **RIESGO DE CAÍDA: EVITE QUE EL NIÑO TREPE POR EL PRODUCTO.**
- **UTILICE EL PRODUCTO ÚNICAMENTE CUANDO TODOS SUS COMPONENTES ESTÉN CORRECTAMENTE FIJADOS Y AJUSTADOS.**
- **EXISTE UN RIESGO AL SITUAR EL PRODUCTO CERCA DEL FUEGO O DE OTRAS FUENTES IMPORTANTES DE CALOR.**
- **EXISTE RIESGO DE VUELCO SI EL NIÑO APOYA LOS PIES EN UNA MESA O CUALQUIER OTRA ESTRUCTURA.**

No usar la trona hasta que el niño pueda sentarse sin ayuda.

No se utilice la trona si alguna de sus piezas esta rota o falta.

La trona está diseñada para niños que pueden estar solos sentados, hasta tres años o con un peso inferior o igual a 15 kg.

Revise que todas las partes están ajustadas antes de colocar al niño en la trona.

La bandeja no está diseñada para mantener al niño en la trona.

Asegúrese de que el niño lleve siempre el arnés correctamente puesto y atado.

Utilice siempre la trona sobre una superficie plana y horizontal, no la eleve a ninguna estructura o mesa.

No permita que el niño se ponga de pie en el asiento o reposa pies o suba y baje de la trona.

Cuando ajuste la bandeja, asegúrese que las partes del cuerpo del niño quedan fuera de cualquier elemento que se mueva.

No transporte la trona con el niño dentro.

Para reducir el riesgo de daños, posicione la trona lejos del mobiliario, pared, superficies calientes y líquidos y cuerdas o hilos. Posicione la trona lejos del mobiliario cuando la trona no está siendo usada en la mesa con la bandeja retirada.

Periódicamente revisa que los elementos de la trona están en perfectas condiciones.

Utilice solo piezas de repuesto aprobadas por el fabricante. Si hay un problema, contacte a su tienda.

**IMPORTANTE!
LEIA CUIDADOSAMENTE E GUARDE
PARA REFERÊNCIA FUTURA.**

**ATENÇÃO**

- **NUNCA DEIXAR A CRIANÇA SEM VIGILÂNCIA .**
- **USE SEMPRE O SISTEMA DE SEGURANÇA.**
- **PERIGO DE QUEDA: NÃO PERMITA QUE A CRIANÇA SUBA SOZINHA.**
- **UTILIZE O PRODUTO SOMENTE COM TODOS OS COMPONENTES CORRETAMENTE COLOCADOS E AJUSTADOS.**
- **ESTEJA CIENTE DO RISCO DE LUME SEM PROTEÇÃO E DE OUTRAS FONTES DE CALOR INTENSO NA PROXIMIDADE DO PRODUTO.**
- **ESTEJA ATENTO AO RISCO DE QUEDA QUANDO A CRIANÇA EMPURRA OS PÉS CONTRA A MESA OU OUTRA ESTRUTURA.**

Não utilize a cadeira enquanto o bebé não for capaz de estar sentado sozinho.

Não utilize a cadeira se detetar algum componente em falta, rasgado ou danificado.

A cadeira alta destina-se a crianças capazes de ficar sozinhas na posição sentada, com até três anos de idade ou com peso menor ou igual a 15 kg.

Verificar se todas as partes da cadeira estão ajustadas antes da sua utilização e da colocação do bebé na cadeira de papa.

O tabuleiro por si só não está projetado para manter e reter a criança na cadeira.

Utilizar sempre a cadeira de papa sobre uma superfície horizontal e estável. Nunca coloque a cadeira de papa em cima de uma mesa ou outra estrutura.

Não permitir que a criança se ponha em pé no assento da cadeira de papa ou no apoio das pernas, suba ou desça sozinha.

Nas operações de regulação (posicionamento do tabuleiro) certifique-se de que as partes móveis da cadeira de papa não entram em contato com o corpo do bebé.

Nunca desloque a cadeira de papa com a criança sentada na mesma.

Não coloque a cadeira de papa perto de mobiliário, paredes, superfícies quentes ou líquidas, cordas ou fios que possam causar perigo de acidente ou danos ao bebé. Coloque a cadeira de papa arrumada quando não estiver a ser utilizada com o tabuleiro retirado.

Periodicamente verificar se o estado dos componentes da cadeira estão em boas condições.

Utilize apenas peças sobressalentes aprovadas pelo fabricante. Em caso de problemas, entre em contato com sua loja.

Não utilizar a cadeira de papa se algum dos elementos não estiver a funcionar corretamente.

FR - Félicitations pour votre achat de la chaise haute.

Ce produit a été conçu et développé dans un but de sécurité, confort d'utilisation, et fonctionnalité. Veuillez prendre le temps de lire cette notice avec attention avant d'utiliser le produit, et la conserver pour consultation ultérieure

Sommaire

Contenu du carton

Instructions de montage et d'utilisation

Instructions d'entretien de votre Chaise haute

Le style et le design des produits pouvant être amené à évoluer, les photos et les illustrations présentées dans cette notice sont génériques. La couleur, l'habillage textile ou la forme de certaines pièces peut donc varier entre le produit et la notice. Team T4 se réserve le droit de modifier le produit sans préavis dans le cadre de sa politique d'amélioration permanente des produits.

GB - Congratulations on your purchase of the Highchair.

This product has been designed and developed with safety, comfort and functionality in mind. Please take the time to read this manual carefully before using this product and keep it in a safe place for future reference.

Contents

Assembly contents list

Assembly / Operating instructions

How to care for your Highchair

Due to variations in the style and design of our products, the photographs and illustrations shown in this instruction manual are generic, therefore product fabrics, colour and design may vary from images shown. Team T4 reserves the right to alter product specifications without notice as a result of our ongoing policy of product improvement.

ES - Enhorabuena por su compra de la trona.

Este producto ha sido diseñado y desarrollado pensando en seguridad, confort y funcionalidad. Por favor tómese un momento para leer las instrucciones atentamente antes de usar el producto y guárdelo para futuras consultas.

Contenido

Lista de piezas de montaje

Montaje/Instrucciones operativas

Como proteger tu trona

Debido a variaciones en el estilo y diseño de nuestros productos, las fotos e ilustraciones mostradas en este manual de instrucciones son genéricas, puede que el color, diseño varíe. Team T4 se reservan el derecho de alterar las especificaciones del producto sin ser notificado como resultado de nuestra política de mejora de producto.

PT - Parabéns pela compra da cadeira de papa.

Este produto foi desenhado e desenvolvido a pensar na segurança, conforto e funcionalidade. Leia atentamente as instruções antes de utilizar o produto e guarde-as para consultas futuras.

Conteúdo

Lista de peças de montagem

Montagem /Instruções de funcionamento

Como proteger a sua cadeira de papa

Devido a variações de estilo e design dos nossos produtos, as fotos e ilustrações deste manual de instruções são genéricas, podendo variar a cor e o design. Team T4 reservam-se o direito de alterar as especificações técnicas do produto sem ter sido notificado, como resultado da nossa política de melhoramento do produto.

Contenu du carton / Assembly contents Lista de piezas / Lista de peças

Vérifiez ce que vous avez reçu...

Vous avez reçu un carton. Veuillez vérifier son contenu en suivant la liste ci-dessous. En cas de pièces manquantes veuillez contacter Team T4

Check what you have received...

You have received 1 box. Please check the contents of the box against the list below. If anything is missing, please contact Team T4

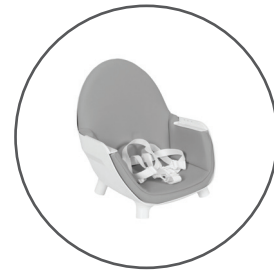
Revisa que has recibido....

Has recibido una caja. Por favor revisa el contenido con la siguiente lista. Si falta cualquier pieza por favor contacte con Team T4

Verifique que recebeu...

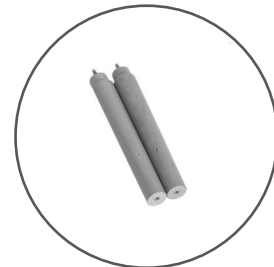
Recebeu uma caixa. Por favor verifique o conteúdo de acordo com a seguinte lista. Se faltar alguma peça por favor contactar com Team T4

Siège avec doublure et harnais pré-assemblé
Seat frame with liner and harness pre-assembled
Asiento revestido y arnés pre- montado
Assento revestido e cinto de segurança pré-montado



x 1

Pied haut avant avec trous pré-perçés
Front upper leg with pre-drilled holes
Patas delanteras con agujeros marcados
Pernas dianteiras com orifícios marcados



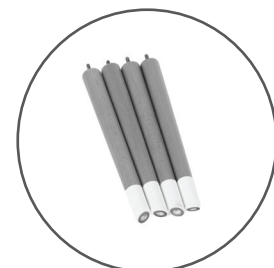
x 2

Pied haut arrière
Rear upper leg
Patas trasera
Pernas traseiras



x 2

Pied bas
Bottom leg
Patas bajas
Pernas baixas



x 4

Contenu du carton / Assembly contents Lista de piezas / Lista de peças

Plateau avec sur-plateau attaché
Tray with subtray attached
Bandeja con sub- bandeja adjunta
Tampo/bandeja com sub-tampo adjunto



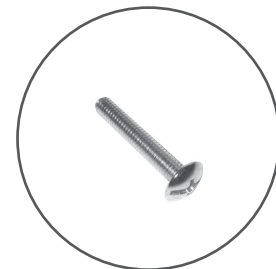
x 1

Repose pieds
Footrest
Reposa piés
Apoio das pernas



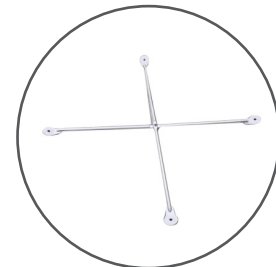
x 1

Vis (pour l'assemblage de repose-pieds)
Bolts (for footrest assembly)
Herraje (reposapiés)
Ferragem (apoio das pernas)



x 2

Croix transversale
Leg cross brace
Cruz de base
Cruz da base



x 1

Caches pour accoudoir
Armrest covers
Reposabrazos
Tampas do braço



x 1

Tournevis cruciforme nécessaire (non fourni)
Phillips head screwdriver required (not supplied)
Destornillador requerido Phillips (no incluido)
Chave de parafusos necessária (não incluída)



x 1

Assemblage / Assembly - Operating Instructions Instrucciones operativas / Instruções de montagem

Montage des pieds haut avant et repose-pieds

Fitting leg base mouldings and footrest

Montaje patas cortas y reposapiés

Montagem das pernas curtas e apoio das pernas

1

Repérer les deux pieds avant. Assurez-vous qu'ils comportent les trous pré-perçés sur leur face.

Aligner la vis et le trou et tourner dans le sens horaire jusqu'à ce que le pied soit ferme. Veiller à ce que les trous pré-perçés soient face à l'avant. Ne pas trop serrer. Répéter pour le côté opposé.

Locate the two front upper legs. Ensure they are the legs that have the pre-drilled holes in the front of them.

Line up the screw and the hole and turn clockwise until the leg is firm. Ensure that the pre-drilled holes are facing the front.

Do not over-tighten. Repeat for opposite side.

Localice la dos patas delanteras superiores. Asegúrese que son las patas que tienen los agujeros marcados frontalmente.

Coloque el tornillo en el agujero y colóquelo hasta que quede firme.

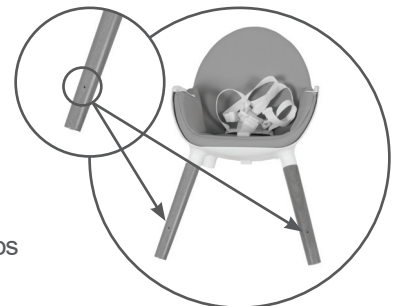
Asegúrese que los agujeros marcados están en el frente.

No lo presione más de la cuenta. Repita desde la parte opuesta

Localize as pernas dianteiras superiores. Verifique que são as pernas que possuem orifícios marcados frontalmente.

Enfie o parafuso no orifício e coloque-o até que fique firme. Verifique que os orifícios marcados estão para a frente.

Não pressione demasiado. Repita a operação na parte oposta.



2

Aligner les trous du repose-pieds sur les trous pré-perçés des pieds haut avant.

Locating the pre-drilled holes in the front upper leg, line up the footrest with the holes.

Localice los agujeros marcados y coloque el reposapiés

Localize os orifícios marcados e coloque os apoios de pernas.



3

Insérer les vis fournis et serrer avec un tournevis cruciforme (non fourni).

Ne pas trop serrer les vis. Répéter pour le côté opposé.

Insert supplied bolts and tighten with a phillips head screwdriver (not supplied).

Do not over-tighten the bolts. Repeat for opposite side.

Inserte los herrajes y atomille con un destornillador Phillips.

Repita para la parte opuesta

Insira as ferragens e aparafuse com uma chave de parafusos (chave Phillips).

Repita a operação na parte oposta.



Assemblage / Assembly - Operating Instructions Instrucciones operativas / Instruções de montagem

Montage des pieds / Fitting leg base mouldings Montaje de patas / Montagem das pernas

1

Repérer les deux pieds haut arrière.

Aligner la vis et le trou et tourner dans le sens horaire jusqu'à ce que le pied soit ferme. Ne pas trop serrer. Répéter pour le côté opposé.

Locate the two rear upper legs.

Line up the screw and the hole and turn clockwise until the leg is firm. Do not over-tighten. Repeat for opposite side.

Localice las dos patas superiores.

Coloque el tornillo en el agujero y colóquelo hasta que quede firme. No presione más de la cuenta. Repita en la parte opuesta

Identifique as 2 pernas superiores.

Enfie o parafuso no orificio e coloque-o até que fique firme. Não pressione demasiado. Repita a operação na parte oposta.



2

La chaise doit ressembler à l'image ci-contre.

The chair should resemble the image as shown.

La trona debe asemejar a esta imagen

A cadeira de papa deve assemelhar-se a esta imagen.



3

Orienter la chaise face vers le bas.

Aligner la croix transversale avec les pieds hauts, comme indiqué sur l'image (fixations brillantes de la croix face à vous).

Faites correspondre les lettres des 4 pieds bas aux lettres des pieds hauts.

Vissez un pied bas à travers la platine de la croix jusqu'à ce que le pied soit ferme. Répétez l'opération pour les 3 pieds restant.

Lay chair face down.

Align cross brace with upper legs, as per image shown.

Ensure silver nuts on cross barce are facing you.

Screw one lower leg through cross brace and into upper leg until firm. Repeat for remaining 3 legs.

Oriente la silla boca abajo.

Alinee la cruz de base con la parte superior de los pies como se muestra en la imagen (ataaduras brillantes de la cruz frente a ti).

Localice las 4 patas inferiores con las letras.

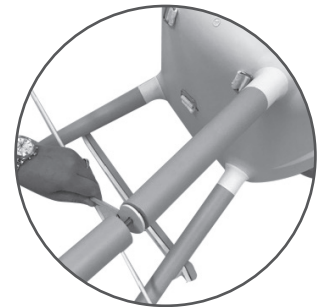
Atomille un pie hacia abajo a través del platino de la cruz hasta que el pie esté firme. Repita para los 3 patas restantes.

Oriente a cadeira voltada para baixo.

Alinhe a cruz da base com a parte superior dos pés, como mostrado na figura (ligações brilhantes da cruz voltadas para você).

Identifique as 4 pernas inferiores com as letras.

Aperte um pé para baixo através da platina da cruz até que o pé esteja firme. Repita para os restantes 3 pernas.



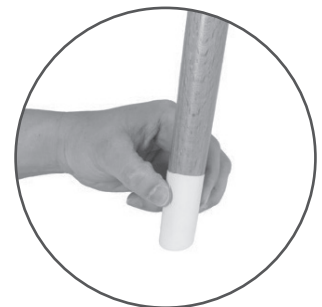
4

Tourner les patins situés aux extrémités des pieds bas. Assurez vous que les patins soient tournés pour affleurer la surface du sol avant d'utiliser la chaise haute.

Rotate the feet located at the end of the bottom legs. Ensure the feet are rotated to sit flush to the surface before use of the high chair.

Gire los pies localizados al final de las patas. Asegúrese de que lo hace para descargarla sobre la superficie antes de usarla

Gire os pés localizados no fim das pernas. Assegure-se de que estão corretamente montados, antes de começar a usar a cadeira de papa.



Assemblage / Assembly - Operating Instructions Instrucciones operativas / Instruções de montagem

Fixation et réglage du plateau Attaching and adjusting plastic tray Colocación y ajuste de la bandeja Colocação e ajuste da bandeja (tabuleiro)

1

Remarque: Le plateau peut être ajusté sur trois positions.

Pour assembler le plateau: aligner le plateau avec les accoudoirs, pousser le bouton sous la partie avant du plateau tout en glissant le plateau le long des accoudoirs jusqu'à la position souhaitée. Relâcher le bouton.

Pour régler le plateau: Pousser le bouton sous la partie avant du plateau et glisser vers l'avant ou vers l'arrière jusqu'à la position désirée. La chaise haute est prête.

Note: The plastic tray can be adjusted and has three positions.

To attach tray; align the tray with the arm rests, push button at the front of the tray while sliding tray along armrests to desired position. Release button. High chair is now ready for use.

To adjust tray: Push the button at the front of the tray and slide forward or backward to desired position.

Nota: La bandeja de plástico puede ajustarse y tiene 3 posiciones

Para colocar la bandeja: alinear la bandeja con los reposa brazos, presionar el botón de la parte inferior de la bandeja mientras desliza la bandeja por los reposabrazos hasta la posición deseada. Suelte el botón. La silla alta ya está lista para usar.

Para ajustar la bandeja: Presione el botón y deslice hacia adelante o atrás hasta la posición deseada.

Nota: A bandeja de plástico pode ajustar-se e tem 3 posições.

Para colocar a bandeja: alinhe a bandeja com o apoio de braços, aperte o botão/patilha inferior deslizando a bandeja. Quando atingir a posição desejada, solte o botão. A cadeira alta está pronta para uso.

Para ajustar a bandeja: Botão de apertar e deslize para a frente e para trás até à posição desejada.

2

Le plateau comprend un plateau auxiliaire, qui est facilement amovible en soulevant le rebord latéral.

The tray features a sub-tray, which is easily removed by locating the lip and lifting up.

La bandeja tiene una sub-bandeja, que se puede quitar fácilmente estirando del borde.

A bandeja tem uma sub-bandeja, que se pode tirar facilmente tirando do tabuleiro.

3

Pour retirer le plateau, appuyez sur le bouton à l'avant du plateau tout en tenant fermement le fauteuil de l'autre main et faites glisser vers l'avant.

To remove tray, push button at front of tray whilst holding the chair firmly with the other hand and slide forward.

Para retirar la bandeja, presione el botón en la parte delantera de la bandeja mientras sostiene la silla firmemente con la otra mano y deslice hacia adelante.

Para remover a bandeja, pressione o botão na frente da bandeja enquanto segura a cadeira com a outra mão e deslize para a frente.



Assemblage / Assembly - Operating Instructions Instrucciones operativas / Instruções de montagem

Conversion de chaise haute en petite chaise Converting high chair to low seat mode Convertir la trona en silla baja Para converter a cadeira de papa em cadeira

1

La chaise haute peut également être convertie en une chaise basse en insérant directement les quatre pieds bas dans le siège en tournant dans le sens horaire jusqu'à ce que les pieds soient fermes. Ne pas trop serrer.

The high chair can also be converted into a low chair by inserting the four bottom legs directly into the seat by turning clockwise until the legs are firm. Do not over-tighten.

La trona puede convertirse en una silla baja colocando las 4 patas directamente en el asiento. No presione más de la cuenta.

A cadeira de papa pode converter-se numa cadeira baixa colocando as 4 pernas diretamente no assento. Não pressione demasiado.



Installer les caches pour accoudoir To fit arm rest covers Para ajustar las cubiertas del reposabrazos Para ajustar as tampas dos tampas do braço

1

Alignez les caches sur l'accoudoir. Faites glisser les caches sur chaque accoudoir jusqu'à ce qu'il touche l'extrémité de la rainure. Pour le retirer, faites glisser les caches loin du dossier du siège jusqu'à ce qu'ils quittent l'accoudoir.

Line up grooves in arm rest cover to the arm rest. Slide arm rest covers onto each arm until it hits the end of the groove.

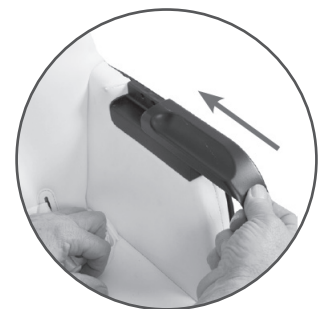
To remove, slide arm rest covers away from seat backrest until it leaves the arm rest.

Alinee las ranuras en la cubierta del reposabrazos con el reposabrazos. Deslice las cubiertas del reposabrazos sobre cada brazo hasta que toque el extremo de la ranura.

Para retirar, deslice las cubiertas del reposabrazos lejos del respaldo del asiento hasta que salga del reposabrazos.

Alinhe as ranhuras na tampa do apoio de braço ao apoio de braço. Deslize as tampas de descanso de braço em cada braço até atingir o final do sulco.

Para remover, deslize as tampas do apoio de braço para longe do encosto do banco até que ele saia do descanso.



Assemblage / Assembly - Operating Instructions Instrucciones operativas / Instruções de montagem

Harnais de sécurité Harness restraints Control del arnés Cinto de segurança

Placez le bébé sur la chaise. Attachez les bretelles à la ceinture. Positionnez la sangle d'entrejambe entre les jambes du bébé et faites passer les bras à travers les bretelles.

Enfoncer les clips de la ceinture sur la boucle centrale de l'entrejambe jusqu'à entendre le « clic ».

Ajuster les sangles pour un maintien parfait (réajustez-les à mesure que bébé grandit).

Vérifiez que le harnais est bien attaché en le tirant loin de bébé, il doit rester attaché.

ATTENTION: Le harnais doit toujours être utilisé et être correctement ajusté. La plupart des blessures causées par des chaises hautes sont causées par des chutes.

NOTE: NE PAS retirer le harnais. Si le harnais est retiré, il ne peut pas être remis en place. Si le nettoyage du harnais est nécessaire, essuyer avec une solution de savon doux. Toujours utiliser le harnais à 5 points pour vous assurer que bébé est en sécurité et sécurisé en position assise.

Place baby in the seat. Attach shoulder straps to waist belt. Position the crotch strap between baby's legs and feed arms through shoulder straps. Close buckles. You should hear a 'click' sound.

Adjust sliders for a snug fit (re-adjust as baby grows).

Check to be sure the harness is securely attached by pulling it away from baby, it should remain attached.

CAUTION: The harness must be used at all times and be correctly adjusted. Most injuries from high chairs are caused by falls.

PLEASE NOTE! DO NOT remove harness. If harness is removed, it cannot be re-attached. If cleaning of the harness is required, wipe with a mild soap solution. Use the 5-point harness at all times to ensure that baby is safe and secure while seated.

Coloque al bebé en el asiento. Adjunte las correas de los hombros al cinturón. Coloque la correa de la entrepierna entre las piernas del bebé y pase los brazos por las correas de los hombros.

Cerrar las hebillas. Debería escuchar un sonido de "clic".

Ajuste los controles deslizantes para un ajuste perfecto (reajuste a medida que el bebé crece).

Verifique para asegurarse de que el arnés esté bien sujeto tirando del bebé, debe permanecer sujeto.

PRECAUCIÓN: El arnés debe usarse en todo momento y estar correctamente ajustado. La mayoría de las lesiones causadas por sillas altas son causadas por caídas.

¡TENGA EN CUENTA! NO quite el arnés. Si se retira el arnés, no se puede volver a colocar. Si la limpieza del arnés es requerida, limpie con una solución de jabón suave. Use el arnés de 5 puntos en todo momento para asegurarse de que el bebé esté seguro y protegido mientras está sentado.

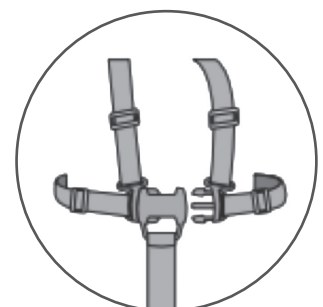
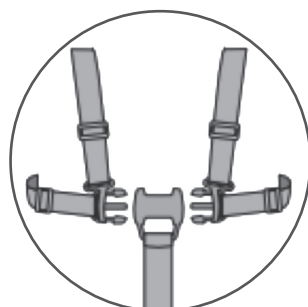
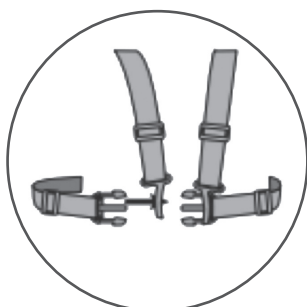
Coloque o bebê no assento. Prenda as alças ao cinto. Posicione a alça entre as pernas do bebê e passe os braços pelas alças. Feche as fivelas. Você deve ouvir um som de 'clique'.

Controles deslizantes de ajuste para um ajuste confortável (reajuste conforme o bebê cresce).

Verifique se o arnés está firmemente preso, puxando-o para longe do bebê, ele deve permanecer preso.

CUIDADO: O chicote de fios deve ser usado o tempo todo e ser ajustado corretamente. A maioria dos ferimentos causados por cadeiras altas é causada por quedas.

OBSERVE! NÃO remova o chicote. Se o chicote for removido, ele não poderá ser reconectado. Se a limpeza do arnés, limpe com uma solução de sabão neutro. Use sempre o cinto de 5 pontos para garantir que o bebê esteja seguro e protegido enquanto está sentado.



Entretien / Maintenance Mantenimiento / Manutenção

Nettoyage Cleaning Limpieza Limpeza

Pour assurer la longévité de votre chaise haute, nettoyer avec un chiffon humide et utiliser une solution de savon doux si nécessaire. Ne pas utiliser de nettoyeurs abrasifs. Toujours stocker le produit dans un endroit propre et sec.

To ensure the long-lasting use of your high chair, wipe down with a damp cloth and use a mild soap solution if necessary. Do not use abrasive cleaners. Always store product in a clean dry place.

Para un uso duradero de la trona, limpie con un trapo húmedo y un jabón suave si fuera necesario. No use productos abrasivos. Siempre guárdelo en una zona limpia y seca.

Para um uso duradouro da sua cadeira de papa, limpe-a com um pano humedecido com água ou com detergente neutro se for necessário. Não utilize detergentes abrasivos. Guarde sempre a cadeira num zona limpa e seca.

Entretien Maintenance Mantenimiento Manutenção

Toujours vérifier régulièrement les pièces, les vis, écrous et autres éléments de fixation - serrer ou remplacer si nécessaire. Pour maintenir la sécurité de votre chaise, toute partie pliée, déchirée, usée ou cassée doit impérativement être remplacée. Utiliser uniquement les pièces et accessoires approuvés par Team T4.

Si vous avez des difficultés à l'assemblage de la chaise haute, veuillez contacter Team T4.

Always check parts regularly for tightness of screws, nuts and other fasteners - tighten or replace if required. To maintain the safety of your high chair seek prompt repairs for bent, torn, worn or broken parts. Use only those parts and accessories approved by Team T4.

If you have any difficulties in assembling the high chair, please contact Team T4.

Revise regularmente los herrajes y cierres, cámbielos si es necesario. Para mantener la seguridad de la trona repare piezas curvadas o rotas. Use solo aquellas partes y accesorios facilitados por nuestra empresa.

Si tiene alguna dificultad en el montaje de la trona por favor contacte con Team T4.

Verifique periodicamente as ferragens e os fechos e substitua-os se necessário. Para manter a segurança da sua cadeira de papa repare as peças que possam estar danificadas. Use somente peças e acessórios fornecidos pela nossa empresa.

Se tiver alguma dificuldade na montagem desta cadeira por favor contacte com Team T4.



 80 route de Binans - 39570 PUBLY - France

 www.at4.com

 at4@at4.com

 www.facebook.com/AT4petitmobilierpleindidees